



MINISTERSTVO ŠKOLSTVÍ,
MLÁDEŽE A TĚLOVÝCHOVY



INVESTICE DO ROZVOJE VZDĚLÁVÁNÍ

Škola	Střední odborná škola a Střední odborné učiliště, Hustopeče, Masarykovo nám. 1
Autor	Ing. Ivana Bočková
Číslo projektu	CZ.1.07/1.5.00/34.0394
Číslo dumu	VY_32_INOVACE_28_P_3.10
Název	Připojování plynových spotřebičů
Téma hodiny	Kouřovody
Vytvořeno	16.1.2013
Předmět	Plynárenství
Ročník/y/	3. ročník
Anotace	Tato prezentace je určena k výkladu o kouřovodech a o odtahu spalin plynového spotřebiče.. Tato prezentace navazuje na výklade o jednotlivých typech spotřebičů, základních předpisech při odvodu spalin v předmětu Plynárenství oboru instalatér.
Očekávaný výstup	Znalost jednotlivých požadavků na kouřovody, jejich tvar, materiály.
Druh učebního materiálu	prezentace

Kouřovody

- Je to cesta spalin od spotřebiče ke komínu
- Je zpravidla proveden z trub z nehořlavých materiálů



Materiál kouřovodů

Požadavky na materiál:

- Nehořlavé materiály
- Nenasákavé materiály
- Nesnadno korodující materiály

Vlastní materiál:

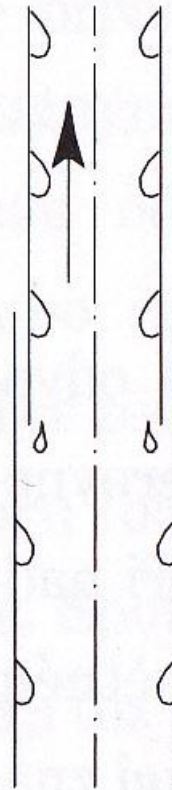
- Pozinkované trouby
- Smaltované trouby
- Nerezové trouby



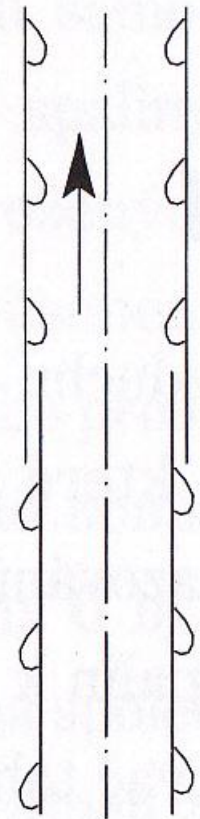


Spojování trubek kouřovodu

- Trubky se spojují v opačném směru než trubky na odkouření spotřebičů na pevná paliva
- Každá trubka následující se zasouvá do trubky předcházející, aby kondenzát spalin nevytékal spojovacími štěrbinami



SPRÁVNĚ



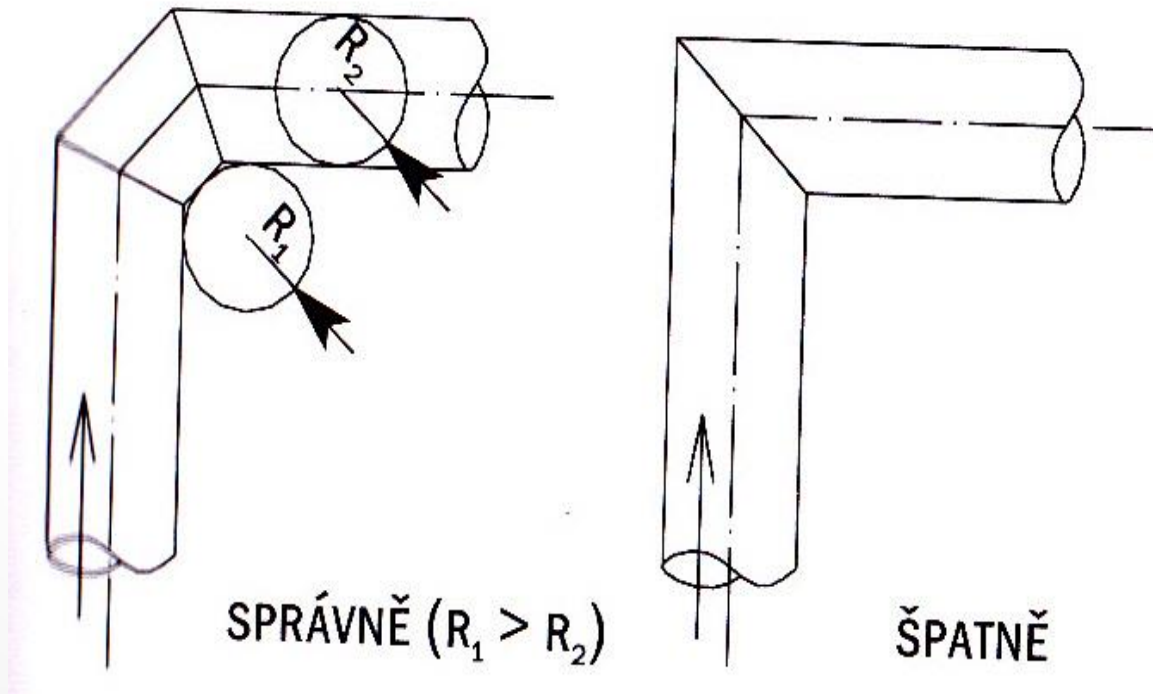
ŠPATNĚ

Kouřovod

- Musí být co nejkratší
- Přímý
- jeho ležatá část má mít stoupání alespoň 10% směrem ke komínu
- Při větší délce musí být kouřovod opatřen tepelnou izolací

Koleno kouřovodu

- Průřez kouřovodu nesmí být menší než je výstupní hrdlo spotřebiče a větší, než je průřez komínového sopouchu



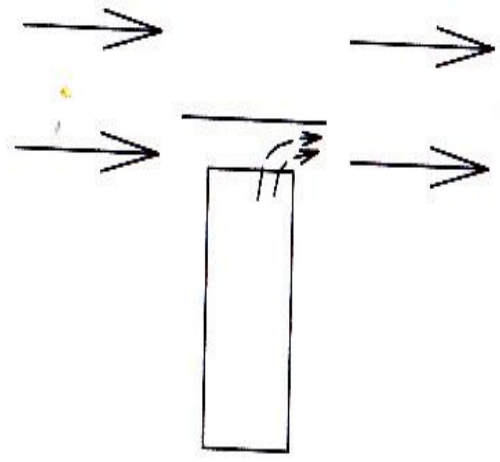
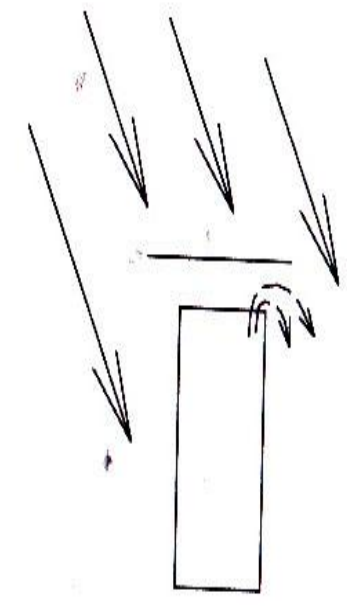
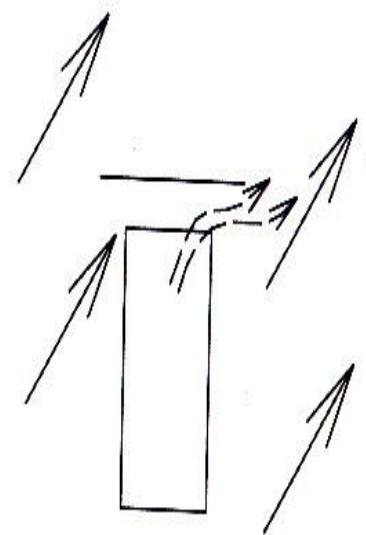
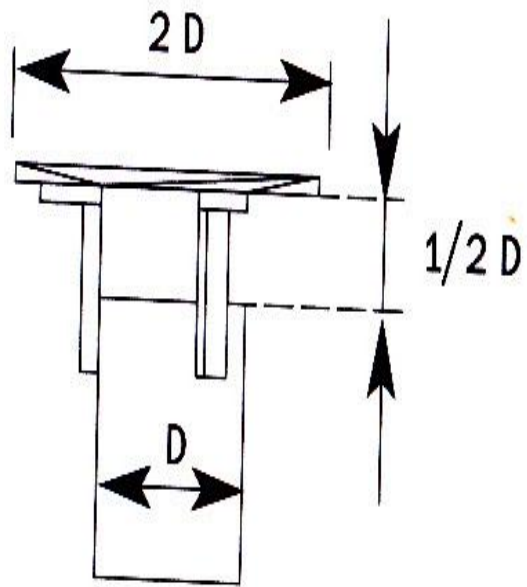
Meidingerova hlavice

- Tam, kde není pro odvod spalin vyhovující komín, se spaliny mohou odvést kouřovodem až nad střechu budovy
- Kouřovody vyústěné nad střechu musí být opatřeny Meidingerovou hlavicí

Funkce této hlavice

- zabránění zpětnému srážení spalin větrem
- Zajištění dobrého odvodu spalin za každého směru větru





Zdroje:

- <http://kourovody.heureka.cz/kourovod-koleno-kourove-200-90-st/>
- <http://www.axo.cz/nerezovy-kourovod-koleno-nerez-3-segmentove-0-90st-200-s-cisticim-otvorem-7221d/>
- <http://kamna.astranet.cz/store/goods-c3014-11-kourovody-dovre-prumer-150-mm--smaltovane-majolika-dovre.html>
- <http://www.krby-kamna-eshop.cz/rozdvojka-y-125mm-pozink-rozvod-tepleho-vzduchu>
- NOVÁK, Rudolf. *Stavím plyn v domácnosti*. Brno: Era, 2001. ISBN 80-86517-00-4.



INVESTICE DO ROZVOJE VZDĚLÁVÁNÍ