

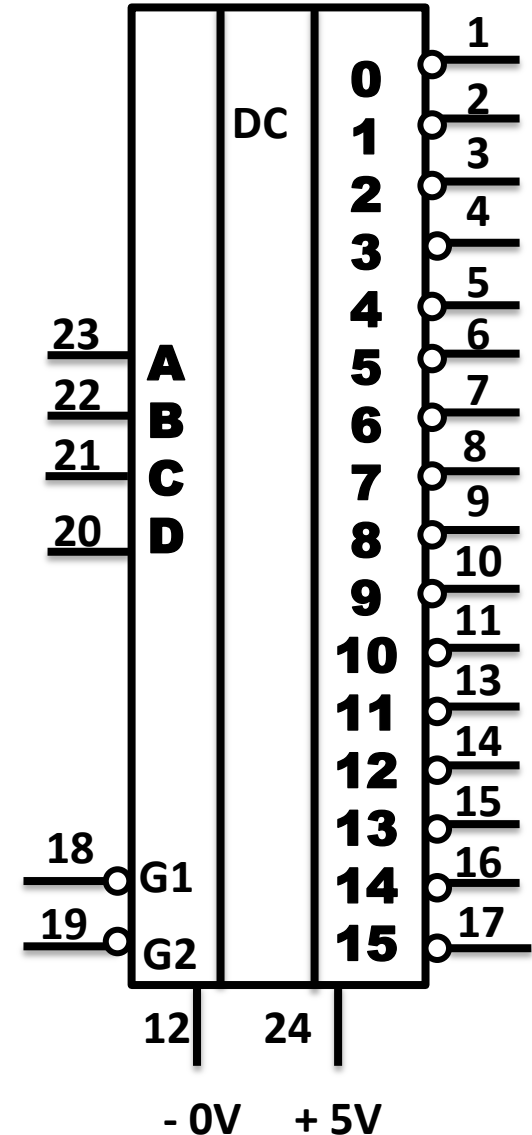
Číslo projektu	CZ.1.07/1.5.00/34.0394
Číslo materiálu	VY_32_INOVACE_6_OV_E3.6_Dekodéry MH 74154 a 7447
Název školy	Střední odborná škola a Střední odborné učiliště, Hustopeče, Masarykovo nám. 1
Autor	Jaroslav Hekl
Tématický celek	Elektrotechnika v praxi
Ročník	3.
Datum tvorby	11.2.2013
Anotace	– <u>Dekodéry (MH 74154 a MH 7447)</u> dané téma řeší otázku převodu kódů mezi sebou.
Anotace	Žáci navrhují a sestavují čítače s dekodéry a zapojují je do KNP
Druh učebního materiálu	Prezentace. Seznamuje žáky a dává jim základní přehled z oblasti dekodérů. MH 74154 slouží k převodu kódu BCD na kód 1 z 16. MH 7447 převádí BCD kód na zobrazovací jednotky
Pokud není uvedeno jinak, uvedený materiál je z vlastních zdrojů autora	

MH 74154

**Převodník:
kódu BCD na kód 1 ze 16**

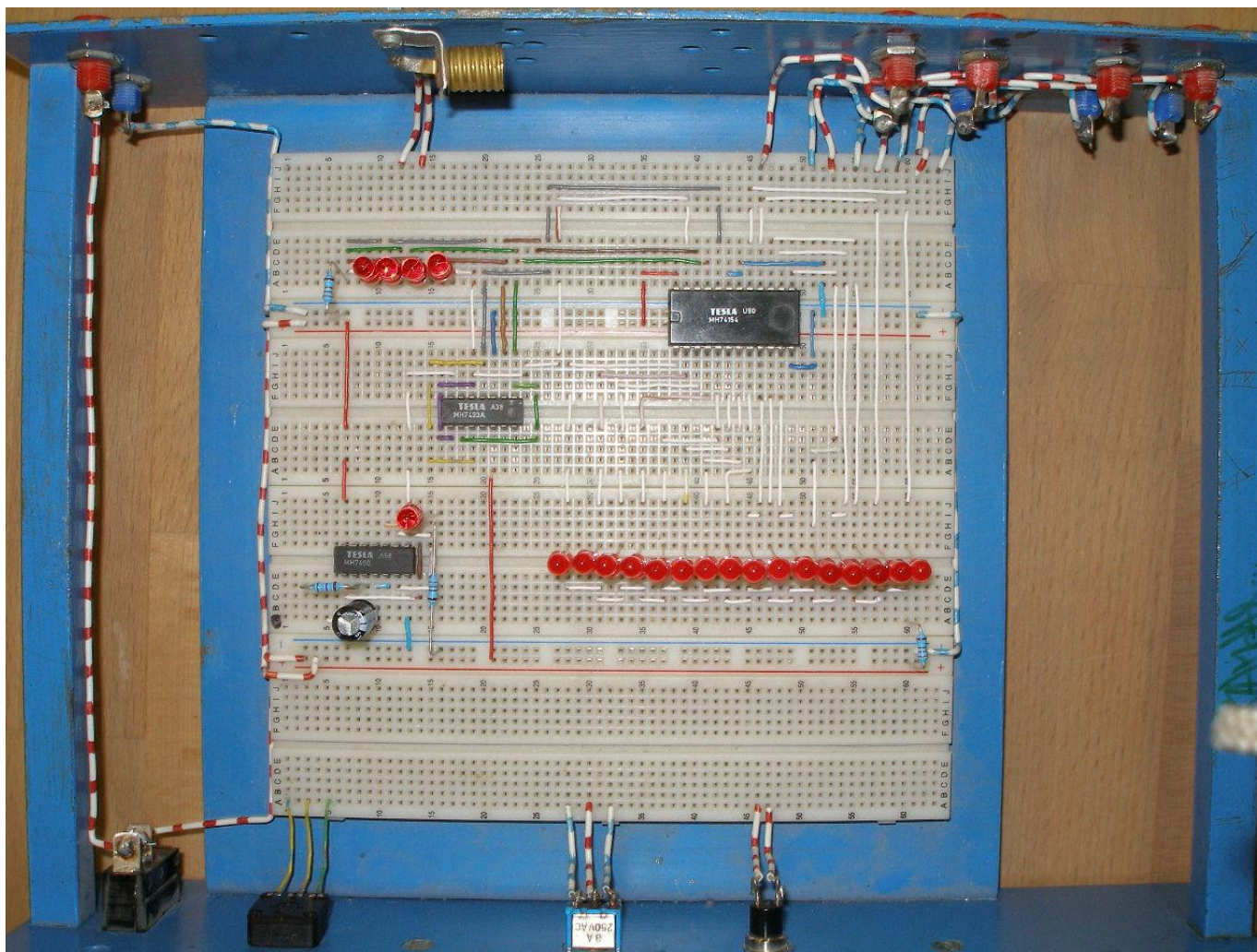
Obvod má 16 výstupů, z nichž je (v log 0) aktivní vždy jen jeden za předpokladu, že vstupy G1 a G2 jsou v úrovni log 0

Nejsou-li oba v úrovni log 0 je na všech výstupech 0-15 úroveň -log 1

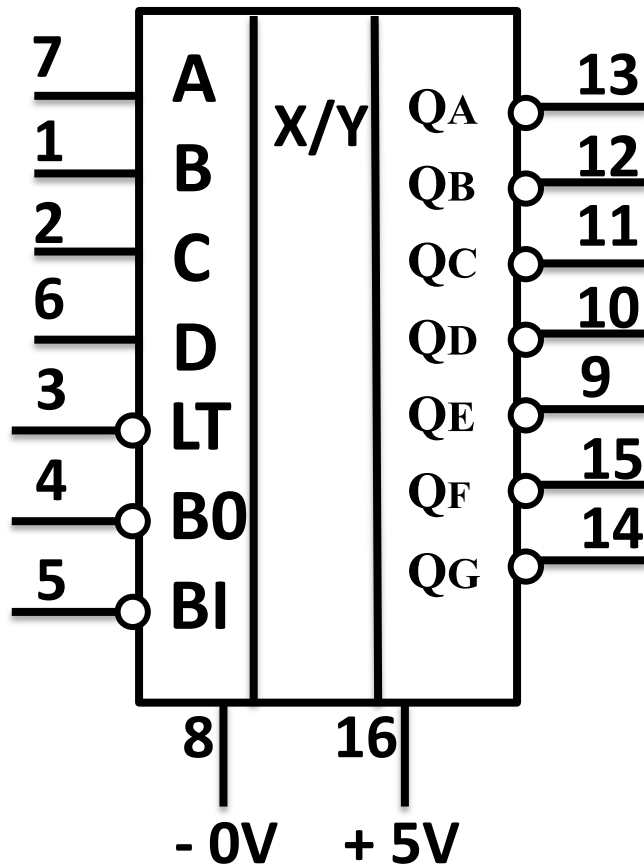


ÚKOL

- Zapojte do KNP dekodér MH 74154
- Na jeho výstup připojte 16 LED diod pro log 0 se společným R.
- Na vstup G1 a G2 připojte 0 V (log 0).
- Na vstupy A,B,C,D připojte čítač MH 7493 zapojený jako dělička 1:12. Zdrojem impulzů je AKO s MH 7400
- Na výstup děličky zapojte 4 LED diody pro log 1 a kontrolujte jejich funkci podle pravdivostní tabulky
- Na výstup AKO zapoj LED pro log 1 pro kontrolu její funkčnosti
- Změřte odebíraný proud



MH 7447 - D147



Dekodér - převodník kódu BCD na kód 7 segmentových zobrazovacích jednotek

LT - lamptest - při aktivaci (log 0) svítí všechny segmenty

BI - blankinput - při aktivaci (L) je potlačeno zobrazení nuly

BO - blankoutput - regulace jasu

Pravdivostní tabulka MH 7447

	LT	BI	D	C	B	A	B0	QA	QB	QC	QD	QE	QF	QG	
0	1	1	0	0	0	0	1	0	0	0	0	0	0	0	0
1	1	x	0	0	0	1	1	1	0	0	1	1	1	1	1
2	1	x	0	0	1	0	1	0	0	1	0	0	1	0	2
3	1	x	0	0	1	1	1	0	0	0	0	1	1	0	3
4	1	x	0	1	0	0	1	1	0	0	1	1	0	0	4
5	1	x	0	1	0	1	1	0	1	0	0	1	0	0	5
6	1	x	0	1	1	0	1	0	1	0	0	0	0	0	6
7	1	x	0	1	1	1	1	0	0	0	1	1	1	1	7
8	1	x	1	0	0	0	1	0	0	0	0	0	0	0	8
9	1	x	1	0	0	1	1	0	0	0	0	1	0	0	9

Seznam informačních zdrojů použitá literatura:

VÁCLAV MALINA. *Digitální technika*. České Budějovice: KOOP, 2000.
ISBN 80-85828-70-7.

PETR JEDLIČKA. *Přehled obvodů řady TTL 7400 díl I. 7400 až 7499*.
Praha: BEN, 1997. ISBN 80-86056-08-2.

vlastní zdroje



MINISTERSTVO ŠKOLSTVÍ,
MLÁDEŽE A TĚLOVÝCHOVY



OP Vzdělávání
pro konkurenceschopnost

INVESTICE DO ROZVOJE VZDĚLÁVÁNÍ