



evropský
sociální
fond v ČR



EVROPSKÁ UNIE



MINISTERSTVO ŠKOLSTVÍ,
MLÁDEŽE A TĚLOVÝCHOVY



OP Vzdělávání
pro konkurenceschopnost

INVESTICE DO ROZVOJE VZDĚLÁVÁNÍ

Číslo Projektu	CZ.1.07/1.5.00/34.0394
Škola	Střední odborná škola a Střední odborné učiliště, Hustopeče, Masarykovo nám. 1
Autor	Ing. Bc.Štěpán Pavelka
Číslo	VY_32_INOVACE_EL_2.15_zesilovače 6
Název	Základní parametry zesilovače 6
Téma hodiny	Základní parametry zesilovače 6
Předmět	Elektronika
Ročník/y/	2.ročník
vypracováno	22.10.2012
Anotace	Tato prezentace je určena k výkladu o základních vlastnostech zesilovače
Očekávaný výstup	Pochopení základních vlastností zesilovače
Druh učebního materiálu	prezentace

Zesilovače VII

Zpětná vazba

Zpětná vazba u zesilovače je přenesení části výstupního signálu znovu na vstup. Takový zpětný přenos má podstatný vliv na vlastnosti zesilovače.

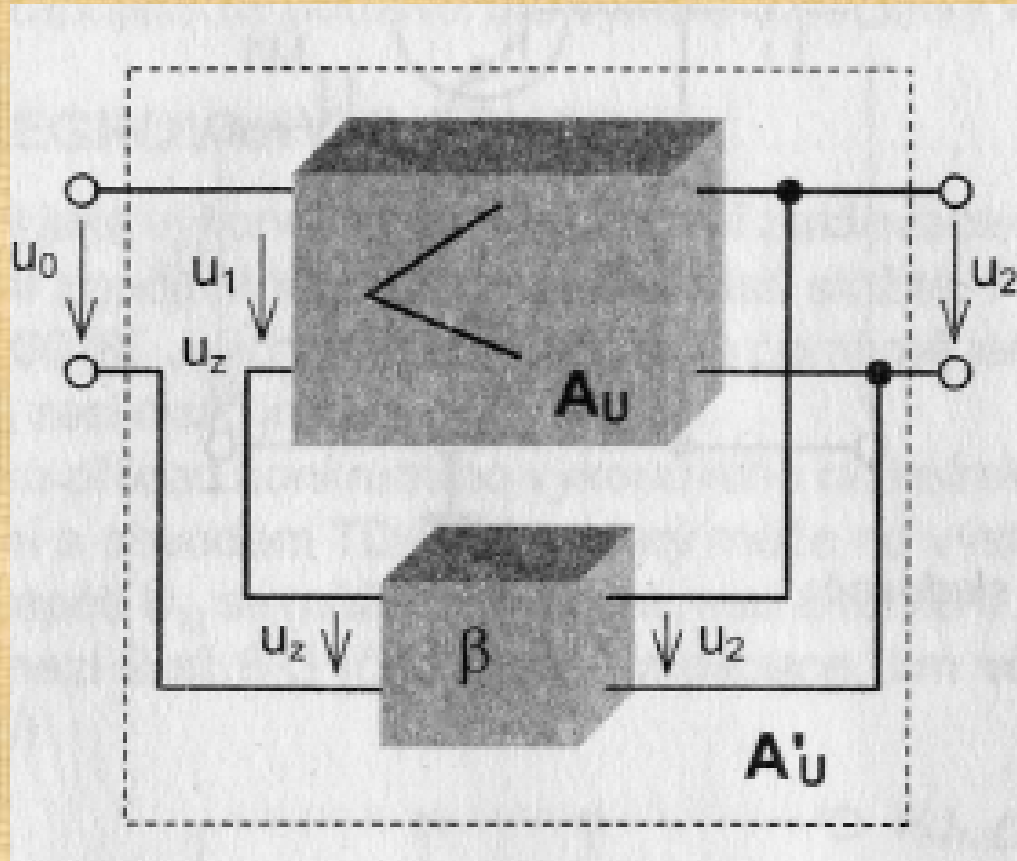
KLADNÁ ZPĚTNÁ VAZBA

Zpěťnovazební signál se přičítá ke vstupnímu signálu.

$$A_U = \frac{U_2}{U_1}$$

$$\beta = \frac{U_z}{U_2}$$

$$A'_U = \frac{A_U}{1 - \beta A_U}$$

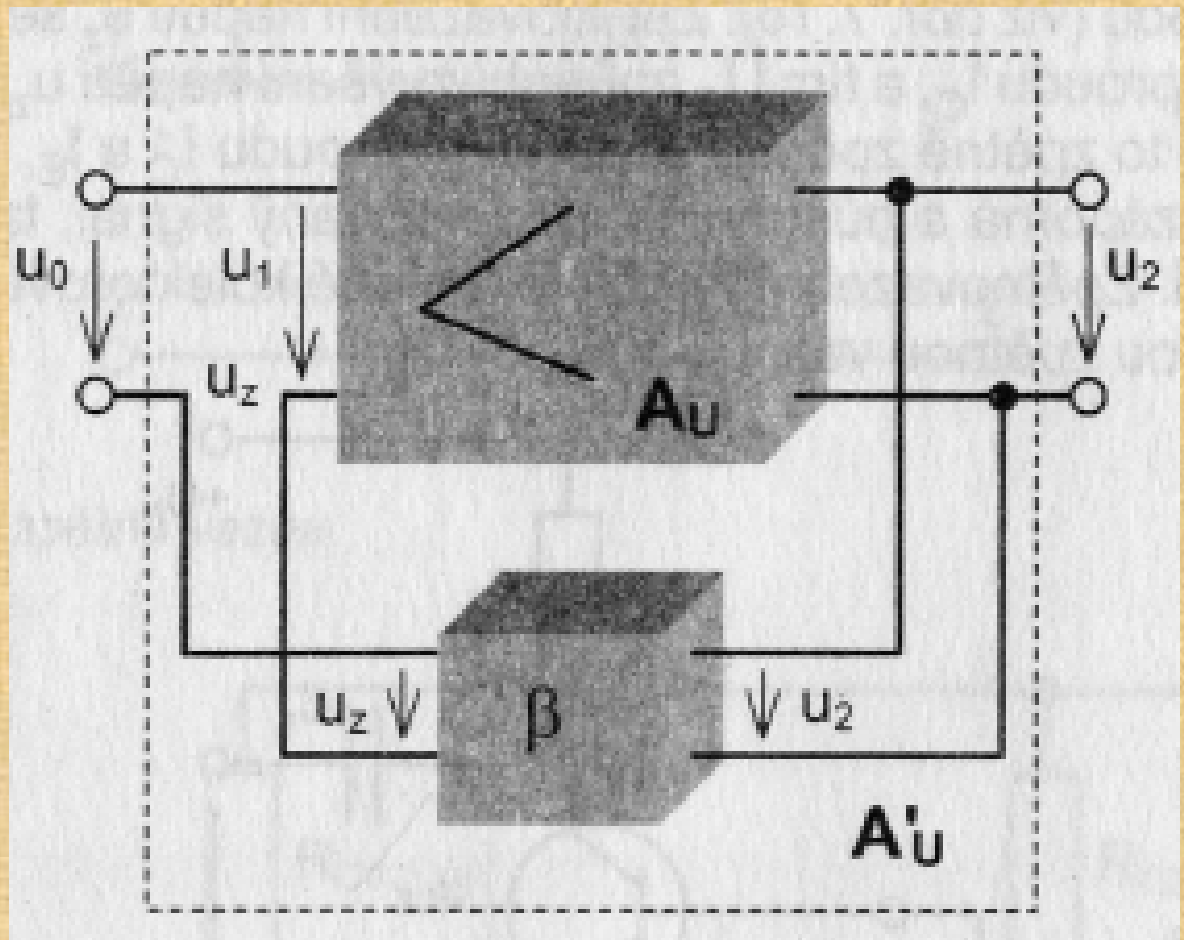


Kladná zpětná vazba zvyšuje zesílení zesilovače.

ZÁPORNÁ ZPĚTNÁ VAZBA

Záporná zpětná vazba snižuje zesílení zesilovače

$$A'_U = \frac{A_U}{1 + \beta A_U}$$



VLIVY ZPĚTNÉ VAZBY NA VLASTNOSTI ZESILOVAČE

Kladná zpětná vazba (tj. sčítají-li se na vstupu oba signály: zesilovaný vstupní a zpětnovazební)

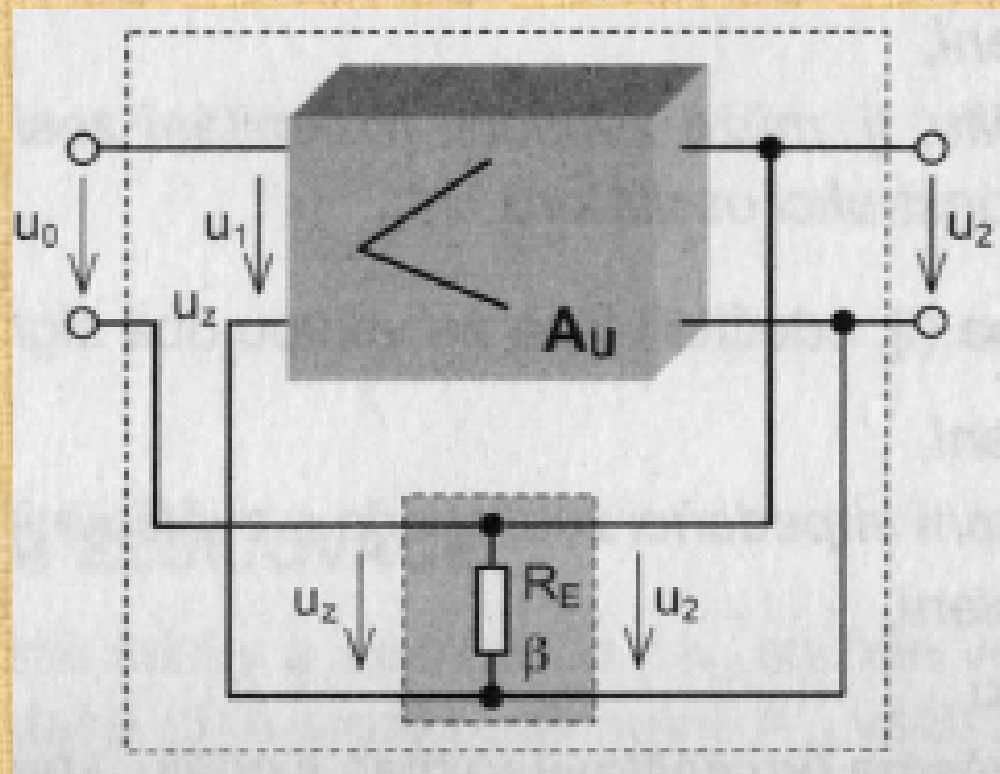
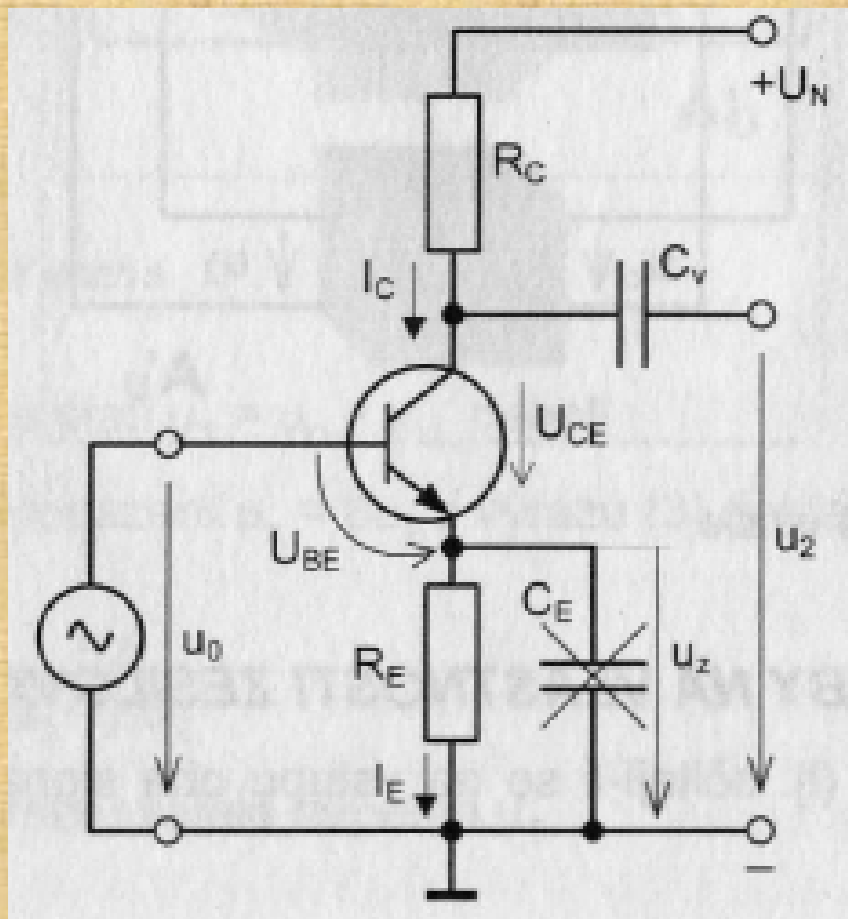
- *zvyšuje zesílení,*
- *zvětšuje výstupní impedanci zesilovače a zmenšuje jeho vstupní impedanci,*
- *zvětšuje zkreslení,*
- *zmenšuje stabilitu, tj. může způsobit rozkmitání zesilovače, ale to je právě využíváno při konstrukci oscilátorů.*

Záporná zpětná vazba (tj. odečítají-li se na vstupu oba signály)

- *zmenšuje zesílení,*
- *zmenšuje výstupní impedanci zesilovače a zvětšuje jeho vstupní impedanci,*
- *zmenšuje zkreslení,*
- *zlepšuje stabilitu,*
- *zvětšuje šířku pásma (kmitočtový rozsah signálu, který je zesilovač schopen zesílit).*

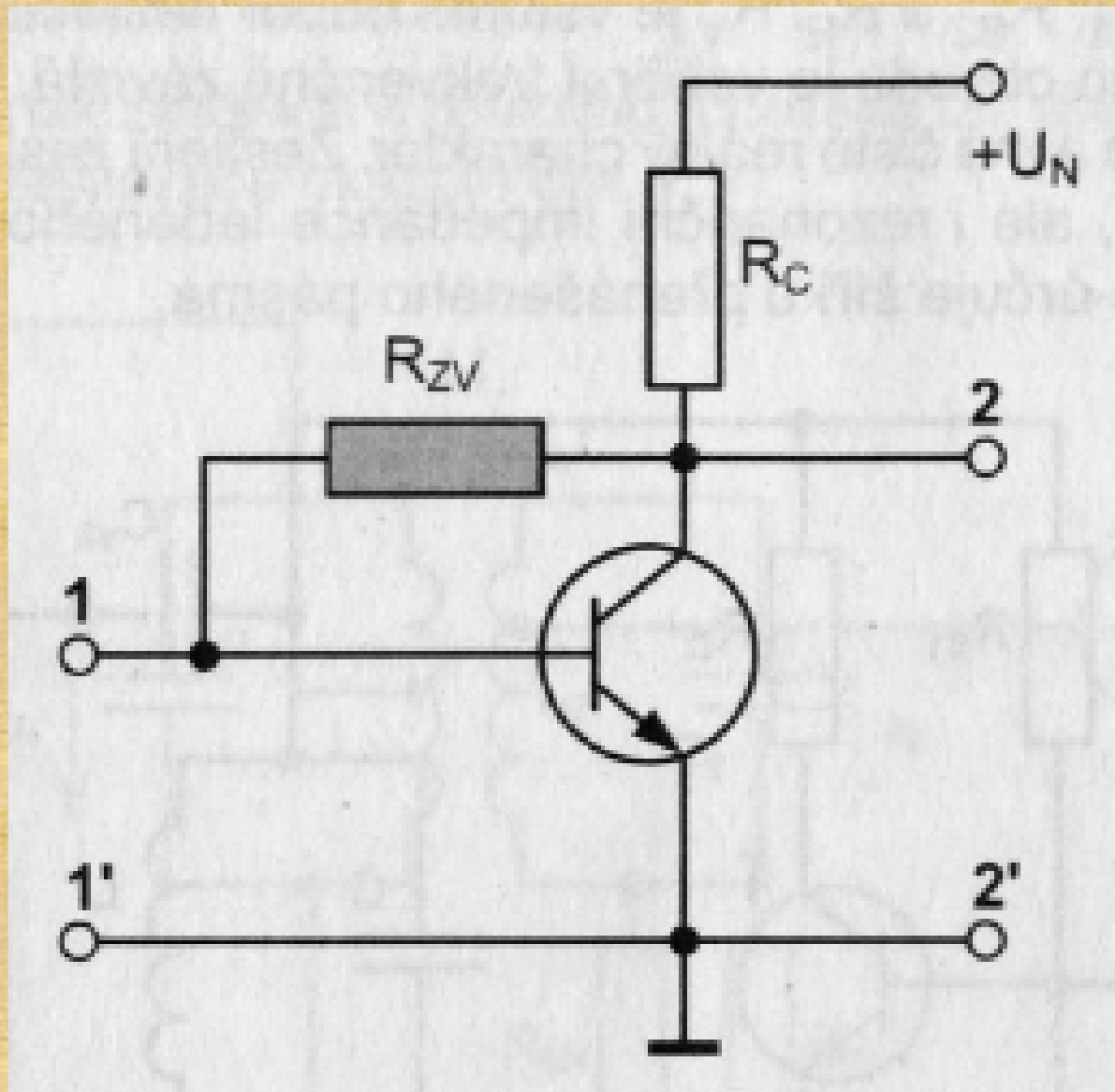
Zesilovače VII

Proudová zpětná vazba a její blokové schéma.



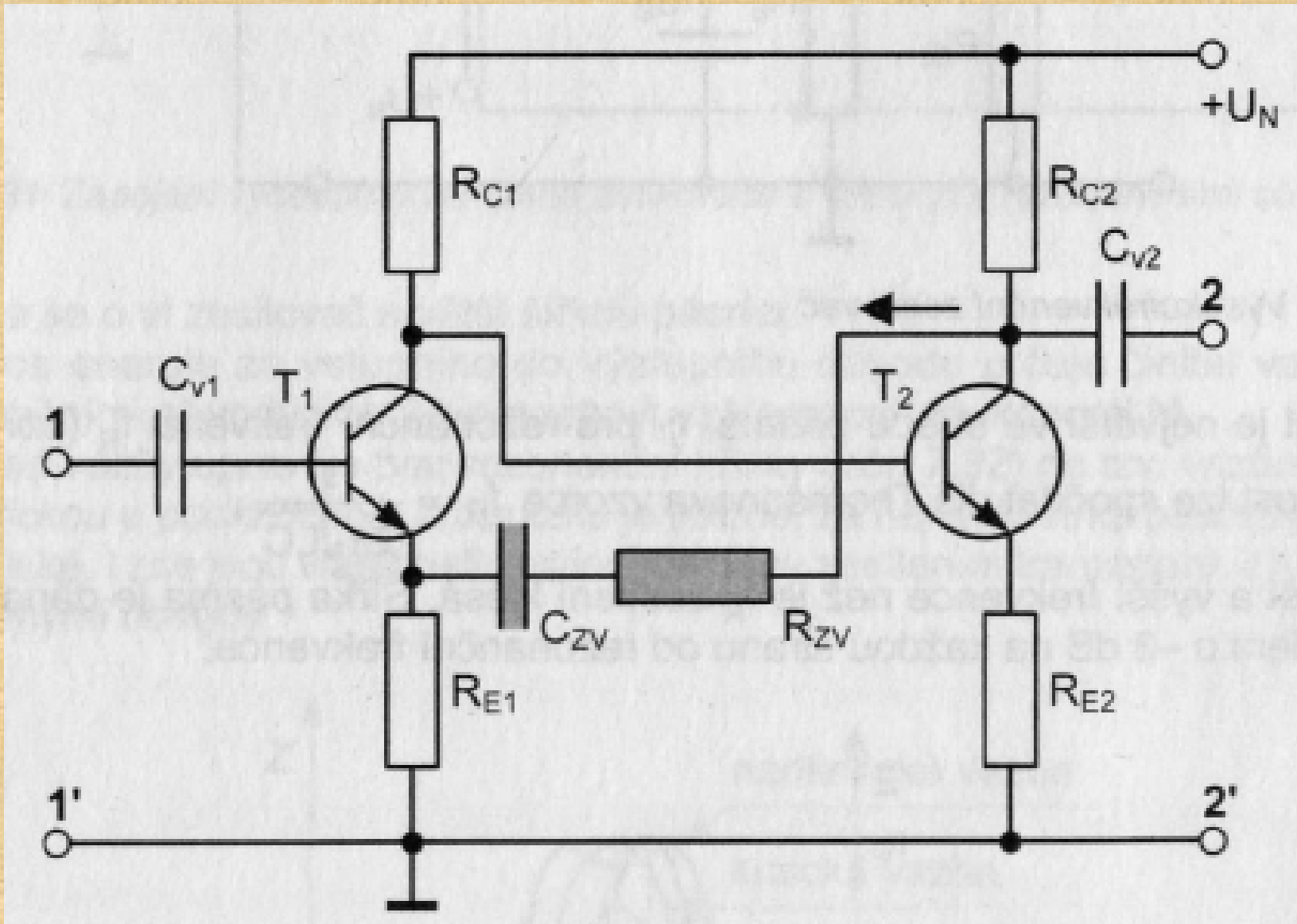
Zesilovače VII

Napět'ová zpětná vazba.



Zesilovače VII

Zpětná vazba mezi dvěma stupni.



Zesilovače VII

- Literatura a použité zdroje:
- Elektronika I , Jan Kesi, BEN Praha 2003, ISBN 80-7300-074-1, str.97-101.
- Elektronika I, Miloslav Bezděk, 2002, ISBN – 80-7032-171-4, str. 155-156
- Autorem materiálů, pokud není uvedeno jinak, je vlastní tvorba autora.



INVESTICE DO ROZVOJE VZDĚLÁVÁNÍ